

# Kniv-bestykket granulator MAS 2

Konventionel kniv-bestykket granulator til in-line nedbrydning af bløde til mellemstore indløb for henholdsvis PE, PP, PC, PU, ABS.

Drives med vinkelgearmotor for pladsbesparende footprint.

Alsidig tilførselsbeholder med stor åbning til fodring i hånden, transportbånd eller robot. Lavt støjniveau på grund af en dobbeltvægget tilførselstragt.

## Optimal hastighed for omskæring af høj kvalitet

For at skabe balanceret regenererings kvalitet og høj ydelse, arbejder MAS 2 ved 200 o / min og sikre derved støjsvag drift og frembringer regranulat af meget høj kvalitet med minimalt støvindhold.

<b>Skærekammerr:</b>	247 x 255 mm
<b>Motor output:</b>	4 kW
<b>Rotor:</b>	3-knivs åbent design
<b>Rotor diameter:</b>	180 mm

**Alarm sensor til regenerat niveau er standard og funktion giver hørbar og visuel alarm.**

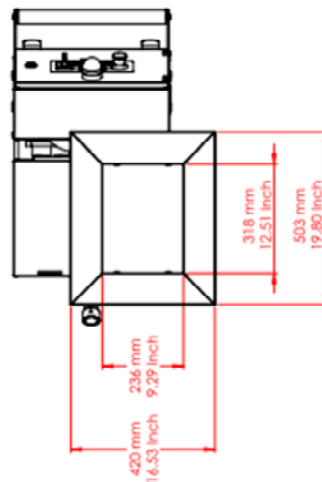
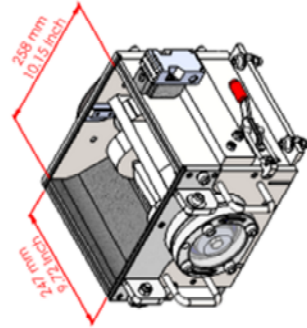
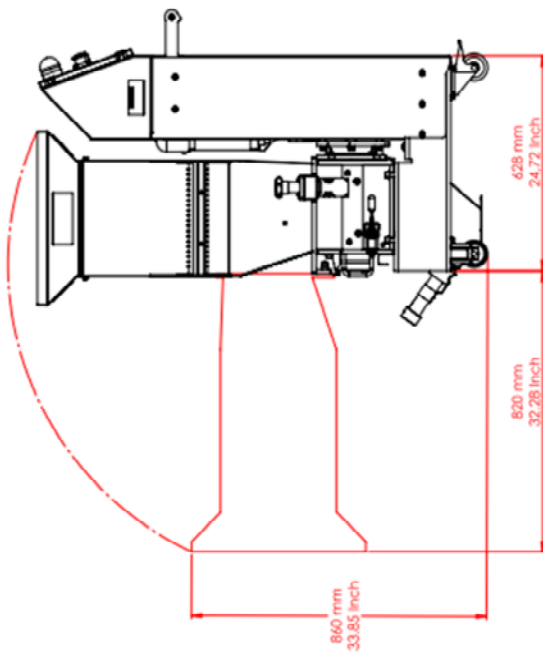
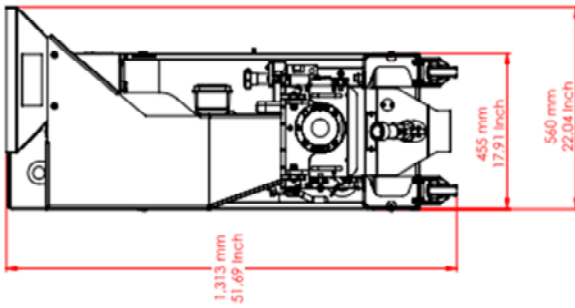
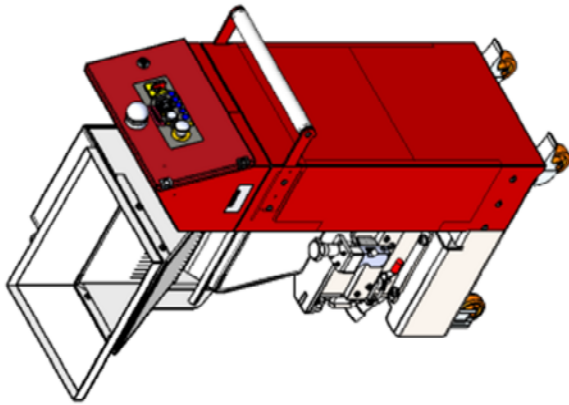
**Listepris Kr. 41.175,-**  
(Ab fabrik!)

**Lager tømningspris\***  
**Kr. 38.550,-**

**Inkl. frit leveret I Danmark**




\* Med forbehold for enheder på lager, ved tømt lager ophører tilbud



Description	Std.	Opt.
Motor output 4 kW - 5.38 hp	X	
High level capacitive sensor	X	
Fixed outlet pipe	X	
Hopper and bin made of stainless steel	X	
Reground size 5 mm (Straight holes)	X	
Magnet along the hopper		X
Water cooling on cutting chamber		X
Alarm function "Reground collection bin is full"		X
Other reground size: 4, 6 and 8 mm (Straight, Conical and Slant)		X

	
<b>Blade granulator MAS2</b> <small>13000 LBS CAPACITY                  13000 LB BIN                  11000 LB BIN</small>	MAS2999 1/1
<small>11/18/14</small> 1/10 A2	1/1